

# Водонагрівач електричний проточний SIH

## Інструкція з встановлення і експлуатації



Будь ласка, прочитайте інструкцію перед встановленням і використанням нагрівача.  
Збережіть інструкцію на випадок необхідності повторного встановлення і налаштування.

---

## УВАГА!

Не рекомендовано використовувати прилад без ознайомлення з даною інструкцією.

1. Діти мають використовувати прилад під наглядом дорослих. Діти не мають використовувати прилад в якості іграшки або розваги.
2. Дорослі з фізичними/психічними вадами мають використовувати прилад під наглядом.
3. У випадку пошкодження кабелю живлення він має бути замінений професійним електриком або уповноваженим спеціалістом продавця.
4. Робочий тиск води на вході в нагрівач має бути в межах від 2 до 6 Бар. Якщо у вашому водогоні тиск води нижче або вище вказаних значень, необхідно додатково встановити обладнання, що забезпечить тиск води в робочому діапазоні. Пошкодження, спричинені надлишковим або недостатнім тиском, можуть призвести до затоплення або пожежі і не є гарантійним випадком.
5. Встановіть перед нагрівачем кран, що дозволить закрити подачу води у випадку довгих періодів, коли нагрівач не будуть використовувати.
6. На вхід нагрівача заборонено подавати воду від будь-якої іншої системи нагрівання води або центральної системи ГВП.
7. Даний нагрівач не рекомендовано використовувати для підігріву питної води.
8. Даний нагрівач має бути встановлений професійним електриком або сантехніком відповідно до державних норм і правил.
9. Некоректне встановлення, використання і обслуговування некваліфікованим персоналом може призвести до пошкодження нагрівача, травмування користувачів або їх смерті.

## Інструкція з безпеки

1. Прилад має бути заземлений.
2. Прилад має бути підключений окремим від інших приладів стаціонарним дротом.
3. Вхідний і вихідний патрубки мають бути підключені відповідно до інструкції.
4. Прилад має бути встановлений в приміщенні, що опалюється.
5. Не встановлюйте прилад поруч з місцями сильного електромагнітного випромінювання, наприклад, такою є індукційна нагрівальна поверхня.
6. Не використовуйте зношені елементи водогону при встановленні нагрівача.
7. Не вмикайте нагрівач, якщо є вірогідність того, що вода в нагрівачі замерзла, оскільки це може призвести до пошкодження приладу. Дочекайтесь до розтання льоду перед вмиканням.
8. Щоб уникнути небезпеки через ненавмисне скидання термозапобіжника, цей прилад не можна живити через зовнішній комутаційний пристрій, наприклад таймер, або підключати до мережі, яка регулярно вмикається та вимикається.
9. Цей прилад має бути використаний лише за призначенням.
10. Найкраще встановлювати прилад якнайближче до каналізації, якщо це можливо.
11. Від'єднайте прилад від електромережі перед чищенням, обслуговуванням або передньої панелі.

Технічні характеристики

Назва	SIH-65	SIH-85
Електричне живлення	220 – 240В змінної напруги, 1ф, 50Гц	
Максимальна потужність, Вт	6500	8500
Максимальний струм, А	30	39
Рекомендований дрiт	3x4 мм <sup>2</sup>	3x6 мм <sup>2</sup>
Рекомендований автомат, А	40	63
Робочий діапазон тиску води	2 – 6 Бар	
Керування	Електронна панель з сенсорним екраном	
Температура нагрітої води	35 – 55 °С	
Кількість нагрітої води	Нескінченна	
Захист від електрошоку	1 клас	
Захист від вологи	IPX4	
Мінімальний потiк води	1,2 л/хв	
Потiк нагрітої води	5 - 7 л/хв	
Розміри (ВхДхГ), мм	400 x 260 x 65	
Вага в упаковці, кг	5	

## ІНСТРУКЦІЯ З ВСТАНОВЛЕННЯ

### Зауважте:

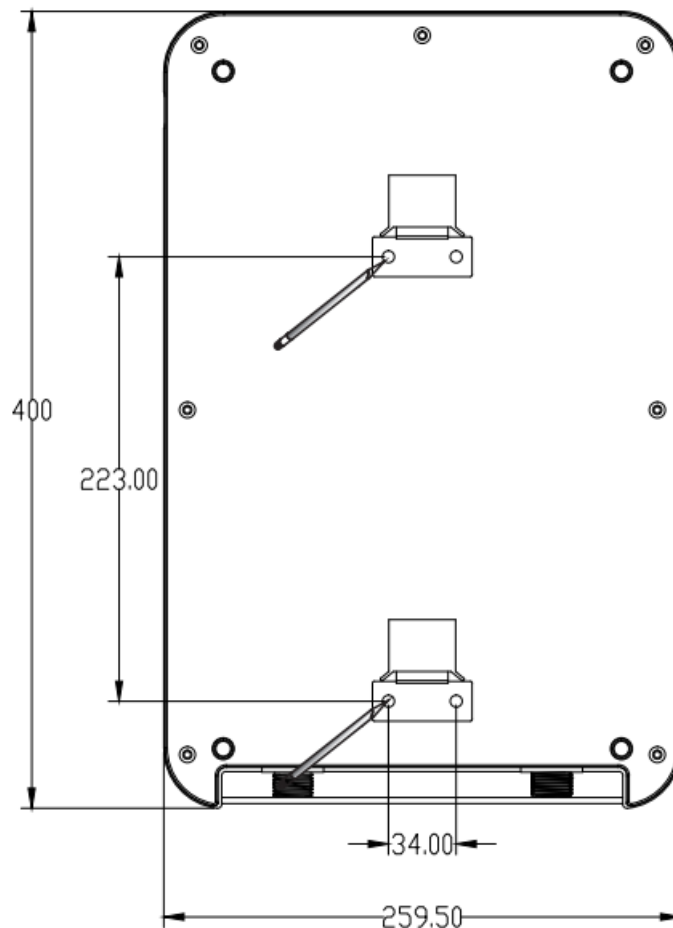
1. Даний нагрівач має бути встановлений професійним електриком або сантехніком відповідно до державних норм і правил.
2. Перевірте справність і цілісність дроту, автомату, вимірювального обладнання перед встановленням нагрівача. Впевніться, що характеристики цього обладнання відповідають характеристикам нагрівача (див. далі).
3. Нагрівач має бути встановлений вертикально, патрубки підключення води мають бути знизу. Не встановлюйте нагрівач горизонтально.

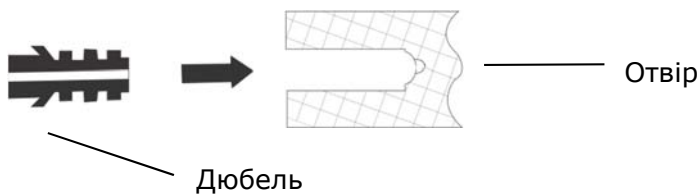
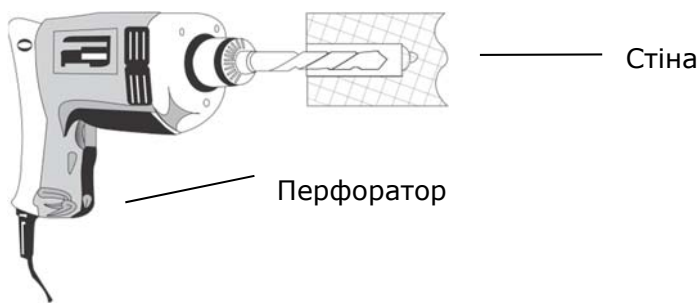
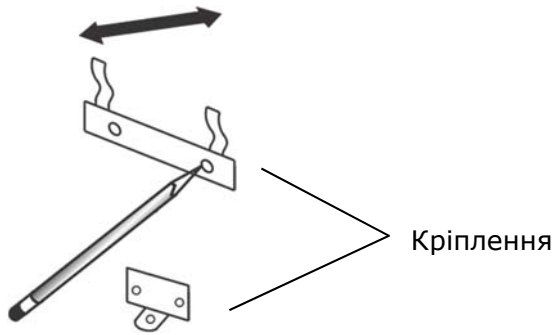
### Перед встановленням

1. Нагрівач має бути встановлений на рівну монолітну поверхню. Будь-яка вібрація може пошкодити нагрівач.
2. Нагрівач має бути встановлений максимально близько до зливу каналізації.
3. Не рекомендоване встановлення ззовні приміщення.

### Інструкція по встановлення нагрівача на стіні

1. Промаркуйте на стіні місця отворів відповідно до монтажного шаблону (нижче).
2. Зробіть отвори відповідним інструментом.
3. Прикріпіть кронштейни до стіни.
4. Встановіть нагрівач на кронштейни і закріпіть його гвинтами.





### Інструкція по підключенню водогону

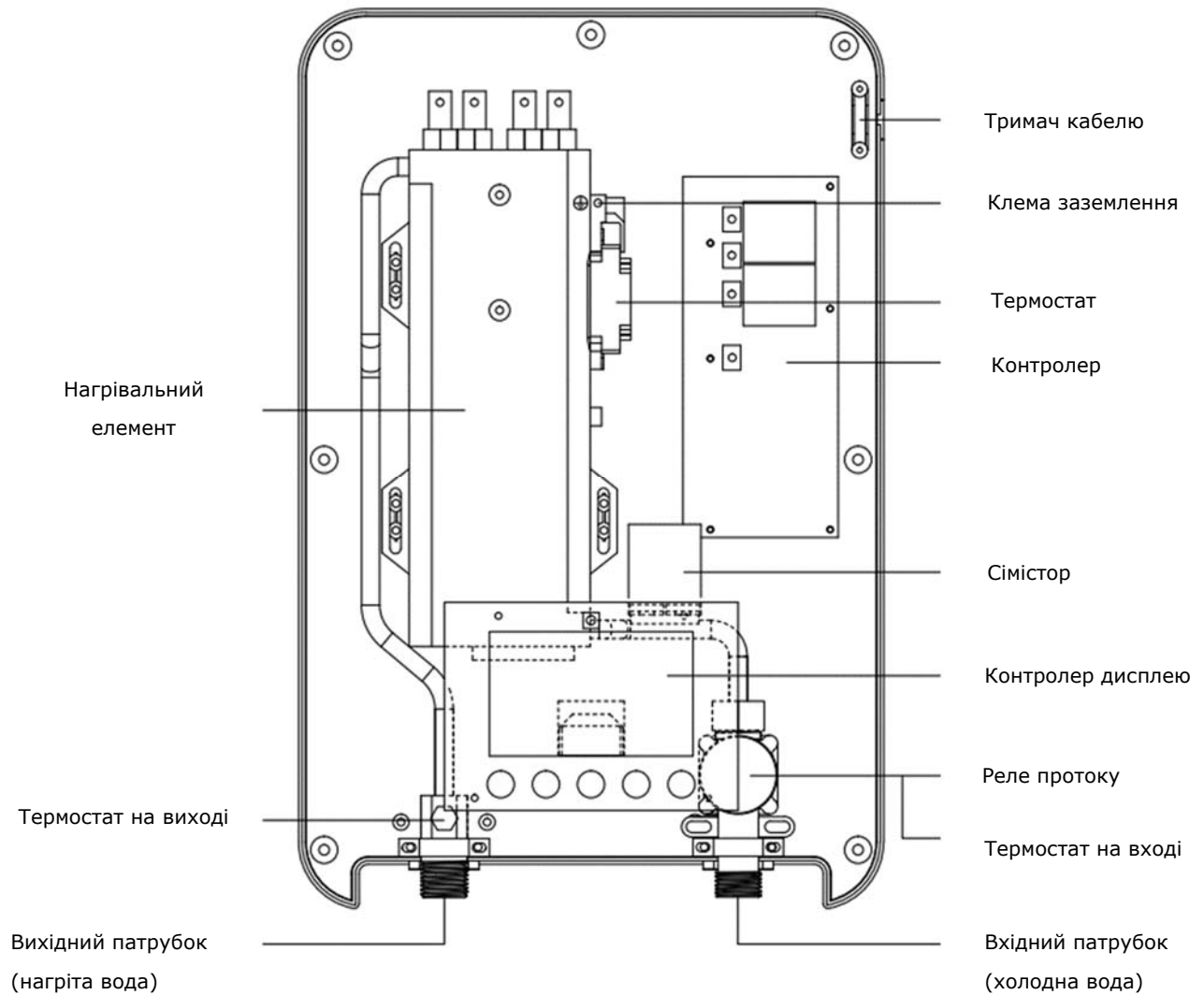
1. Підключення вхідного і вихідного патрубків має бути правильне, інакше нагрівач працювати не буде.
2. Передня панель закріплена гвинтами на задній панелі, саме тому для полегшеного доступу до внутрішніх елементів бажане підключення водогону за допомогою гнучких шлангів.
3. Не використовуйте сантехнічний цемент на місцях з'єднання. Використовуйте сантехнічну нитку або стрічку.
4. На трубі подачі води встановіть водяний фільтр, щоб запобігти блокуванню потоків нагрівача.
5. На трубі подачі води має бути встановлений клапан.
6. Встановіть спочатку відповідний клапан, а після нього підключіть нагрівач.
7. Підключіть відповідну трубу до вихідного патрубка нагрівача.
8. Перевірте щільність і міцність з'єднання всіх фітингів.
9. Відкрийте кран гарячої води і дайте воді стекти протягом 1-2 хвилин, щоб видалити залишки повітря з нагрівача, в іншому випадку через залишки повітря нагрівач може бути пошкоджений.
10. Перевірте всі з'єднання на протікання.

### Інструкція по електричному підключенню

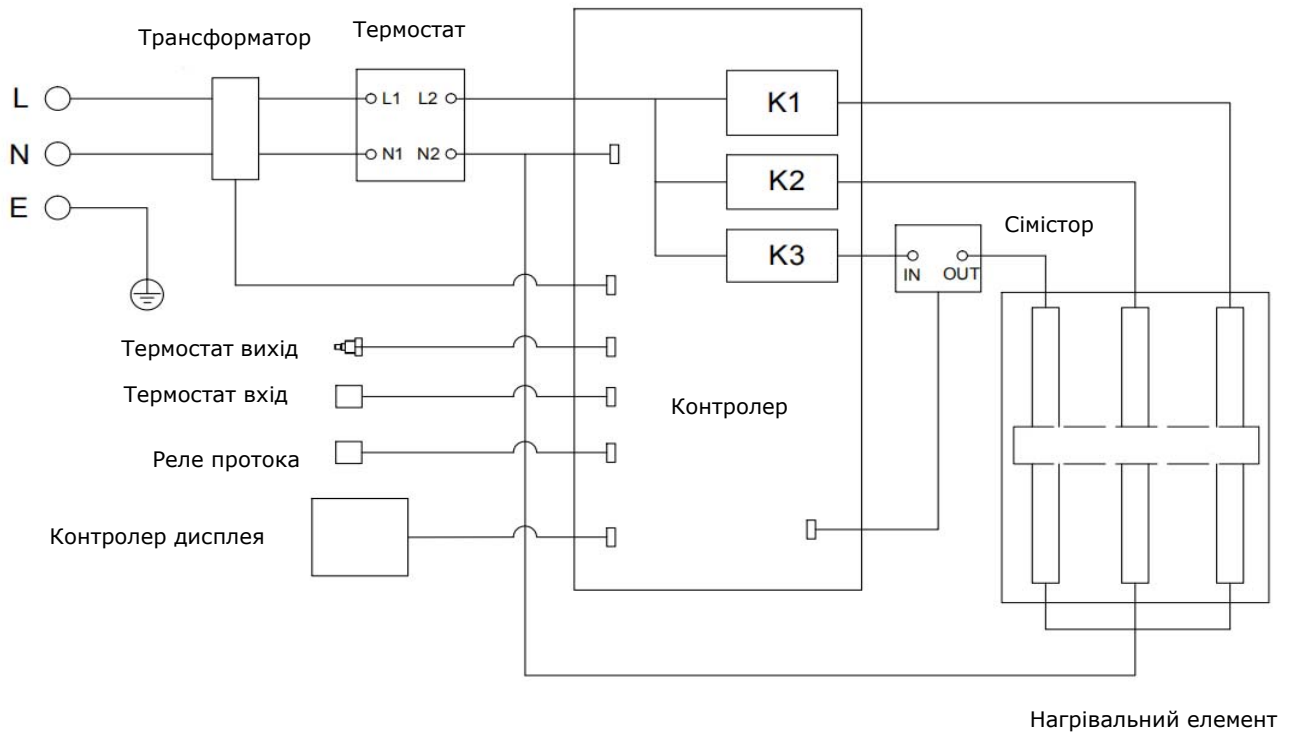
1. Автомат має бути в положенні – Вимкнено до того моменту, як всі електричні підключення

не будуть завершені.

2. Нагрівач МАЄ бути заземлений.
3. Перед початком підключення живлення до нагрівача зверніть увагу на:
  - a. Відповідність жил кабелю живлення і клем підключення;
  - b. Характеристики мережі ел.живлення;
  - c. Номінал струму встановленого автомата;
  - d. Максимальний струм, який витримує ваш ел.лічильник;
4. Переконайтесь, що дроти міцно закріплені у відповідних клеммах.
5. Переконайтесь, що всі гвинти затягнуті.
6. Переконайтесь, що всі жили дротів ізольовані.



Мал. Внутрішня конструкція



Мал. Електрична схема

---

## ІНСТРУКЦІЯ З ЕКСПЛУАТАЦІЇ

**Увага! Перед початком експлуатації і увімкненням живлення - відкрийте кран гарячої води і дайте воді текти 1-2 хвилини.**






### **Зауважте!**

1. Після того, як вода і живлення відповідним чином підключені, увімкніть живлення нагрівача, відкрийте клапан подачі води. Нагрівач увімкнений і знаходиться в режимі очікування і готовий до використання.
2. Як тільки ви відкриєте кран гарячої води, а швидкість потоку води буде більша за 1,2 ~ 1,5 л/хв, датчик потоку проінформує контролер про початок роботи, контролер увімкне нагрівальний елемент для нагрівання води.
3. Якщо швидкість потоку води буде занадто великою, а потужності нагрівання буде недостатньо для досягнення встановленої температури, нагрівач може припинити роботу, на дисплеї буде показане відповідне повідомлення. В цьому випадку ви можете зменшити потік води або обрати нижчу бажану температуру води, після чого нагрівач продовжить роботу в нормальному режимі.
4. У випадку, якщо припиниться подача води, коли нагрівач працює:
  - a. Нагрівач припиняє процес нагрівання автоматично;
  - b. При відновленні подачі води нагрівач вмикається і працює в нормальному режимі.
5. Якщо є вірогідність, що вода в нагрівачі замерзла, зачекайте до повного відтаювання перед тим, як користуватись нагрівачем. Щоб перевірити, впевніться, що живлення нагрівача вимкнене і відкрийте кран гарячої води.
6. У випадку безперервного використання нагрівача протягом більше ніж 30 хвилин, нагрівач може автоматично вимкнути нагрів для само-захисту. Користуватись нагрівачем в нормальному режимі ви зможете через 3-5 хвилин.
7. Вимикайте нагрівач, якщо не плануєте ним користуватись найближчим часом.
8. Якщо ви не плануєте користуватись нагрівачем відносно довгий час, вимкніть його живлення.





### Користування нагрівачем:

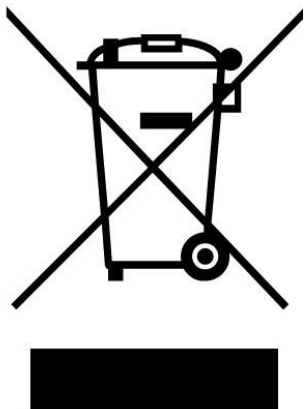
1. Увімкніть нагрівач за допомогою кнопки «Увімк/Вимк» 
2. Натискання кнопки «Режим»  перемикає режим роботи системи керування нагрівача:
  - 1) Режим постійної температури, в якому нагрівач змінює потужність нагрівання відповідно до температури води на вході і її швидкості;
  - 2) Режим постійної потужності, що має 8 ступенів P1...P8, де P1 – це потужність нагрівання приблизно 1,5кВт, а P8 – 8,5 кВт (для моделі SIN-85).
3. Натискаючи на клавішу «Функції»  ви перемикаєте стандартні температурні режими «Діти» +38 °С, «Дорослі» +40 °С, «Літні»: +42 °С.
4. В режимі постійної температури ви можете налаштувати бажану температуру, натискаючи клавіши «Зменш»  або «Збільш»  Мінімальне значення +35 °С , максимальне значення +55 °С. Чим більша встановлена температура, тим більша потужність потрібна нагрівачу для її підтримки.
5. В режимі постійної потужності ви можете обрати бажану потужність нагрівача P1...P8, натискаючи клавіши «Зменш» або «Збільш». P1 – найменша потужність нагріву – приблизно 1,5 кВт, P8 – найбільша потужність нагріву.
6. В процесі роботи нагрівач показує на дисплеї температуру води на виході з нагрівача.

## СЕРВІСНЕ ОБСЛУГОВУВАННЯ

1. Нагрівач не потребує обов'язкового сервісного обслуговування.
2. Однак, для подовження терміну роботи нагрівача рекомендуємо регулярно:
  - а. Проводити очищення фільтру, що встановлений перед нагрівачем;
  - б. Проводити очищення розпилювачів кранів, головки душу від накипу.
3. Перед проведенням будь-яких сервісних робіт з нагрівачем вимкніть його електричне живлення!
4. Не використовуйте розчинники, спирт, бензин або інші органічні засоби для проведення очищення нагрівача. Використовуйте лише м'які миючі засоби.
5. Перевіряйте періодично кабель живлення нагрівача, автомат захисту, заземлення.
6. Захисний термостат, що вимикає живлення нагрівача за умови аномально швидкого підвищення температури, може бути увімкнений кваліфікованим персоналом.

### Пошук несправностей

Несправність	Можлива причина	Вирішення
Протікання патрубків підключення	Фітинги не затягнуті	Затягнути
	Зношені гумові прокладки	Замінити
Не нагріває	Відсутнє живлення	Перевірити
	Вхідний потік води замалий	Збільшити потік
Нагрівання зупинене	Потік води надто великий	Зменшити
	Надто довга безперервна робота	Вимкнути і увімкнути
	Спрацював автомат	Перевірити можливі причини
	Спрацював захисний термостат	Зверніться до продавця
	Збій в роботі нагрівача	Зверніться до продавця
Вода не виходить	Вхідний клапан закритий/заблокований	Перевірити
	Фільтр забитий	Перевірити/почистити
	Заблокований кран	Почистити розпилювач крану
Вихідна вода занадто гаряча	Потік води надто малий	Збільшити потік води
	Збій термостата	Зверніться до продавця
Вихідна вода занадто холодна	Ел.напруга замала	Перевірити живлення
	Потік води завеликий	Зменшити потік води
Потік води зменшується	Фільтр забитий	Перевірити/почистити
	Заблокований кран	Почистити розпилювач крану
	Тиск води зменшується	Перевірити водогон
Температура води не постійна	Напруга скаче	Перевірити живлення
	Тиск води скаче	Перевірити водогон



Відповідно до Європейського регламенту утилізації відходів 2012/19/EU цей символ на продукті або на його упаковці вказує, що цей продукт не можна утилізувати як побутові відходи.

Замість цього його слід віднести до відповідного пункту збору для переробки електричного та електронного обладнання. Забезпечивши належну утилізацію цього продукту, ви допоможете запобіганню можливим негативним наслідкам для навколишнього середовища та здоров'я людей, що можуть бути спричинені неналежною утилізацією пристрою.

За більш детальною інформацією про переробку цього виробу, будь ласка, зверніться до місцевої ради або вашої служба вивезення побутових відходів.

**Увага!** Технічні характеристики продукту можуть бути змінені без попереднього повідомлення. Характеристики та параметри цього виробу надані виробником.

---

## ГАРАНТІЙНИЙ ТАЛОН

Цей документ не обмежує визначені законом права споживачів, але доповнює та уточнює обумовлені законом зобов'язання, що передбачають угоду сторін або договір.

### **Щиро вітаємо Вас з придбанням обладнання відмінної якості!**

Уважно ознайомтеся з гарантійним талоном та простежте, щоб він був правильно заповнений та мав штамп Продавця. За відсутності штампу та дати продажу (або касового чека з датою продажу) гарантійний термін обладнання (далі - виріб) обчислюється з дня його виготовлення. Ретельно перевірте зовнішній вигляд виробу та його комплектність, всі претензії на вигляд та комплектність виробу пред'являйте Продавцю при покупці виробу. Гарантійне обслуговування придбаного Вами приладу здійснюється через Продавця.

У разі несправності приладу з вини виробника зобов'язання щодо усунення несправності лягає на уповноважену виробником організацію. У цьому випадку покупець має право звернутися до Продавця. Відповідальність за несправність приладу через неякісне встановлення (монтаж) приладу, лягає на особу або монтажну організацію. У цьому випадку необхідно звернутися до організації, яка проводила встановлення (монтаж) приладу.

Для встановлення (підключення) виробу необхідно звертатися до спеціалізованих сервісних центрів. Ви можете скористатися послугами кваліфікованих фахівців, проте Продавець, Уповноважена виробником організація, імпортер, Виробник не несуть відповідальності за недоліки виробу, що виникли через його неправильну установку (підключення).

У конструкцію, комплектацію або технологію виготовлення виробу з метою поліпшення його технічних характеристик можуть бути внесені зміни. Такі зміни вносяться до виробу без попереднього повідомлення Покупця та не тягнуть за собою зобов'язань щодо

зміни/покращення раніше випущених виробів. Переконливо просимо Вас, щоб уникнути непорозумінь до встановлення/ експлуатації виробу уважно вивчити його інструкцію з експлуатації. Забороняється вносити до Гарантійного талону будь-які зміни, а також прати або переписувати будь-які вказані в ньому дані. Ця гарантія має чинність, якщо Гарантійний талон правильно заповнений і в ньому зазначені: найменування та модель виробу, його серійні номери, дата продажу, а також є підпис уповноваженої особи та штамп Продавця.

*Гарантійний термін становить 24 (двадцять чотири) місяці.*

Ця гарантія поширюється на виробничий чи конструкційний дефект виробу. Виконання уповноваженим сервісним центром ремонтних робіт та заміна дефектних деталей виробу проводиться у сервісному центрі або у Покупця (на розсуд сервісного центру). Гарантійний ремонт виробу виконується не більше 45 днів. У разі, якщо під час усунення недоліків товару стане очевидним, що вони не будуть усунені у визначений угодою сторін термін, сторони можуть укласти угоду про новий термін усунення недоліків товару.

Гарантійний термін на комплектуючі вироби (деталі, які можуть бути зняті з виробу без застосування будь-яких інструментів) становить 3 (три) місяці. Гарантійний термін на нові комплектуючі вироби, встановлені на виріб при гарантійному чи платному ремонті, або придбані окремо від виробу, становить 3 (три) місяці з дня видачі Покупцю виробу після закінчення ремонту або продажу останнього цих комплектуючих. Ця гарантія дійсна лише на території України на вироби, куплені на території України. Ця гарантія не дає права на відшкодування та покриття збитків, що сталися внаслідок переробки або регулювання виробу, без попередньої письмової згоди виробника, з метою приведення його у відповідність до національних або місцевих технічних стандартів та норм безпеки, що діють у будь-

якій іншій країні, в якій це виріб було спочатку продано.

Ця гарантія не поширюється на:

- періодичне та сервісне обслуговування виробу (чищення, заміну фільтрів або пристроїв, що виконують функції фільтрів);
- будь-які адаптації та зміни виробу, у т.ч. з метою удосконалення та розширення звичайної сфери його застосування, яка вказана в посібнику з експлуатації виробу, без попередньої письмової згоди виробника;
- аксесуари, що входять до комплекту постачання.

Ця гарантія також не надається у випадках:

- повністю/частково змінений, стертий, видалений або буде нерозбірливий серійний номер виробу;
- використання виробу не за його прямим призначенням, не відповідно до його посібника з експлуатації, у тому числі експлуатації виробу з перевантаженням або спільно з допоміжним обладнанням, що не рекомендується Продавцем, уповноваженою виробником організацією, імпортером, виробником; наявності на виробі механічних пошкоджень (сколів, тріщин тощо), впливів на виріб надмірної сили, хімічно агресивних речовин, високих температур, підвищеної вологості/запиленості, концентрованої пари, якщо що-небудь із перерахованого стало причиною несправності виробу;
- ремонту/налагодження/інсталяції/адаптації/пуску виробу в експлуатацію не уповноваженими на те організаціями/особами; стихійних лих (пожежа, повінь тощо) та інших причин, які перебувають поза контролем Продавця, уповноваженої виробником організації, імпортера, виробника та Покупця, які завдали шкоди виробу; неправильне підключення виробу до електричної, водопровідної або інших зовнішніх мереж, а також несправностей (не відповідність робочих параметрів) електричної, водопровідної або інших зовнішніх мереж;
- дефектів, що виникли внаслідок потрапляння всередину виробу сторонніх предметів, рідин, крім передбачених посібником з експлуатації,

комах та продуктів їхньої життєдіяльності тощо;

- неправильне зберігання виробу;
- необхідності заміни ламп, фільтрів, елементів живлення, акумуляторів, запобіжників, а також скляних/порцелянових/матер'яних та переміщуваних вручну деталей та інших додаткових швидкозношуваних/змінних деталей виробу, які мають власний обмежений період працездатності, у зв'язку з їх природним зносом, або якщо така заміна передбачена конструкцією та не пов'язана з розбиранням виробу;

- дефектів системи, де виріб використовувався як елемент цієї системи, дефектів, що виникли внаслідок невиконання Покупцем зазначеної нижче Пам'ятки для догляду за нагрівачем.

Особливі умови гарантійного обслуговування нагрівачів. Ця гарантія не поширюється на недовліки роботи виробу у разі, якщо Покупець за своєю ініціативою (без урахування відповідної інформації Продавця) вибрав та купив нагрівач належної якості, але за своїми технічними характеристиками не призначений для приміщення, в якому він був згодом встановлений Покупцем.

Нагадуємо, що некваліфікований монтаж нагрівачів може призвести до його неправильної роботи і як наслідок до виходу виробу з ладу. Монтаж цього обладнання повинен проводитись згідно з документом ДБН В.2.5-67:2013.

Гарантію на монтажні роботи та пов'язані з ними недовліки у роботі виробу несе монтажна організація. Виробник (продавець) має право відмовити в гарантії на виріб, змонтований та введений в експлуатацію з порушенням стандартів та інструкцій.

Особливі умови експлуатації нагрівачів: Ця гарантія не надається, коли на вимогу/бажання Покупця з порушенням чинних в Україні вимог СНіПів, стандартів та іншої технічної документації: було неправильно підібрано та куплено нагрівач(-и) для конкретного приміщення; були неправильно змонтований(-и) (встановлений(-и)) блок(-и) купленого Покупцем нагрівача..

**Пам'ятка з догляду:**

Один раз на рік (при інтенсивній експлуатації частіше), необхідно проводити профілактичні роботи, що включають очищення від пилу і бруду нагрівального елемента та захисної решітки. Ця процедура запобігає появі несправностей та забезпечить надійну роботу вашого нагрівача.

**УВАГА!!!**

З моменту підписання Покупцем Гарантійного талону вважається, що:

Вся необхідна інформація про куплений виріб та його споживчі властивості надана Покупцю у повному обсязі, відповідно до Закону "Про захист прав споживачів" Покупець отримав Посібник з експлуатації придбаного виробу.

Покупець ознайомлений та погоджується з умовами гарантійного обслуговування та особливостями експлуатації придбаного виробу.

Покупець ознайомився з Пам'яткою щодо догляду за Виробом та зобов'язується виконувати зазначені в ній правила.

Покупець претензій до зовнішнього вигляду та комплектності придбаного виробу не має.

Підпис покупця:

ПІБ (розбірливо)

Дата

<p>Заповнюється продавцем</p> <p style="text-align: right;"><b>SWAN</b></p> <p><b>ГАРАНТІЙНИЙ ТАЛОН</b> Зберігається у покупця</p> <p>Модель SIH- _____</p> <p>Дата продажу ____/____/20____</p> <p>Назва продавця: ТОВ « _____ »</p> <p>Адреса продавця _____</p> <p>Телефон продавця _____</p> <p>Підпис продавця _____</p> <p>Печатка продавця _____</p>	<p>Залишається у продавця у випадку гарантійних робіт</p> <p style="text-align: right;"><b>SWAN</b></p> <p><b>ВІДРИВНИЙ ТАЛОН</b> На виконання гарантійних робіт</p> <p>Модель SIH- _____</p> <p>Дата продажу ____/____/20____</p> <p>Дата приймання в ремонт ____/____/20____</p> <p>Опис дефекту _____</p> <p>ПІБ покупця _____</p> <p>Адреса покупця _____</p> <p>Телефон покупця _____</p> <p>Дата виконання ремонту ____/____/20____</p> <p>Підпис інженера _____</p>
---	--